

T-Serisi
T-1200R, T-1200R Intermodal, T-1000R, T-800R, T-600R,
T-560R
T-1200R SPECTRUM, T-1000R SPECTRUM, T-800R
SPECTRUM

TK 60483-OP (Rev. 14, 03-19)

Telif Hakkı © 2018 Thermo King EMEA
İrlanda'da basılmıştır

İçindekiler

İçindekiler	1	Thermo King Pistonlu Kompresör	16
Giriş	5	Elektronik Kısmı Valfi	17
Güvenlik Önlemleri	8	HMI Kontrol Paneli	17
Genel Güvenlik Uygulamaları	8	Premium	18
Otomatik Başlatma/Durdurma İşlemi	8	CYCLE-SENTRY™ Başlatma-Durdurma Kontrolleri	19
Batarya Kurulumu ve Kablo Tesisatı	9	Standart Olarak Telematik	19
Soğutucu Akışkan	10	Buz Çözme	20
Soğutucu Yağı	10	DAS - Veri Toplama Sistemi	20
İlk Yardım	11	Elektrikli Bekleme	20
Güvenlik Etiketleri ve Konumları	11	Motor Bölümü Parçaları	22
Soğutucu Akışkan	13	Ünite Koruma Aygıtları	22
Eter Marş Destekleri Kullanmayın	14	Yolculuk Öncesi Manuel İnceleme	27
Ünite Tanımı	15	Kullanım Talimatları	30
Genel Bilgiler	15	Ünite Çalıştırma Talimatları Premium HMI	30
Dizel Motor	15	Kontrol Ünitesi	30
ELC (Uzun Ömürlü Soğutma Sıvısı)	16	TSR-3 Kontrolörünün Kullanımı	33
Kavrama	16	Alarm Kodları	34

Giriş	34
Yükleme Denetimleri ve Yolda	
Yapılan Denetimler	36
Yükleme Öncesi Denetim	36
Yükleme Sonrası Denetim	38
Teknik Özellikler	43
Motor	43
Sigortalar	46
Elektrik Kontrol Sistemi	48
Elektrikli Isıtıcı Şeritler	48
Soğutma Sistemi	49
Trackİng	50
Garanti	51
Bakım Denetleme Planı	52
Denetim ve Servis aralıkları	52
Seri Numarası Konumları	54
Soğutucu Akışkanı Geri Kazanma	55

Sorumluluk Reddi

Bu kılavuz yalnızca bilgi amaçlı olarak yayınlanmıştır. Thermo King Corporation, bu kılavuzda yer alan bilgiler, tavsiyeler ve açıklamalarla ilgili açık ya da zımni ibraz veya garantilerde bulunmaz ve bu gibi bilgiler, tavsiyeler ve açıklamaların, geniş kapsamlı olduğu ya da tüm riskleri kapsadığı kabul edilmemelidir. Sorularınız varsa veya daha fazla bilgiye ihtiyaç duyarsanız yerel Thermo King satıcınızla irtibat kurun.

Bu belgede açıklanan prosedürler yalnızca, uygun şekilde nitelikli personel tarafından yapılmalıdır. Bu prosedürlerin doğru şekilde uygulanmaması halinde, yaralanma ya da Thermo King ünitesinde veya diğer mülklerde hasar meydana gelebilir.

Üretici Thermo King Corporation, bu kılavuzun kapsadığı ürünlerin onarımı veya çalıştırılmasında, ürün sahibi veya operatör tarafından gerçekleştirilen üreticinin yazılı talimatlarına aykırı herhangi bir eylem ya da hareketle ilgili hiçbir sorumluluk kabul etmez. Burada bulunan bilgiler, öneriler ve açıklamalarla ilgili olarak dağıtım, kullanım veya satıştan kaynaklanan garantiler de dahil olmak üzere açık ya da örtülü hiçbir garanti verilmez. Üretici, herhangi bir Thermo King ürününün kurulumu, mekanik arızası ya da ürün sahibinin/operatörün ürünün üzerine stratejik olarak yerleştirilmiş uyarı ve güvenlik çıkartmalarına uymaması nedeniyle, araçlara, araçların içindekilere veya kişilere gelebilecek hasarlar da dahil herhangi bir özel, dolaylı ya da sonuç olarak ortaya çıkan hasardan sorumlu değildir ve sözleşme veya tazminat için (ihmal de dahil) yükümlü tutulamaz.

Yazılım Lisansı

Ürün, ürüne kurulu olduğu haliyle yazılımın kullanım amacı doğrultusunda kullanılması için özel olmayan, alt lisans verilemeyen, feshedilebilir ve sınırlı lisanslı bir yazılım içerir. Herhangi silme, çoğaltma, tersine mühendislik işlemi veya yazılımın yetkisiz başka bir şekilde kullanılması kesinlikle yasaktır. Ürünün korsan yollarla ele geçirilmesi veya ürüne onaylanmamış yazılım yüklenmesi garantiyi geçersiz kılabilir. Ürün sahibi veya operatör; böyle işlemlere, bu sınırlamaya bağlı kalmaksızın geçerli kanunlar tarafından açıkça izin verilmesi dışında, tersine mühendislik, tersine çevirme veya yazılımı kaynak koda dönüştürme işlemlerini uygulayamaz. Ürün, ürünle birlikte verilen herhangi bir belgede veya mobil uygulamadaki bir ekranda ya da ürün ile arayüzlenmiş bir internet sitesinde belirtildiği gibi, ayrı lisanslı üçüncü taraf yazılımları içerebilir.

Giriş

Thermo King ünitenizin kullanımı ve bakımı karmaşık değildir, bu kılavuzun birkaç dakika incelenmesi yararlı olacaktır.

Düzenli yolculuk öncesi kontroller ve yolda yapılan denetimler, yoldayken karşılaşılabilecek sorunları en aza indirecektir. Ünitenizin en iyi şekilde çalışır durumda kalması için düzenli bir bakım programı da yararlı olacaktır. Fabrika tarafından tavsiye edilen prosedürleri takip etmeniz durumunda, piyasadaki en verimli ve güvenilir sıcaklık kontrol sistemine sahip olduğunuzu anlayacaksınız.

Büyük ve küçük tüm servis gereksinimleri, şu çok önemli sebeplerden dolayı Thermo King satıcısı tarafından gerçekleştirilmelidir:

- Fabrikada eğitim görmüş ve sertifikalı teknisyenlere sahiptirler
- Orijinal Thermo King yedek parçalarına sahiptirler
- Tüm servis işlemlerini gerçekleştirmek için fabrika tarafından önerilen araçlarla donatılmışlardır
- Yeni ünitenizin garantisi yalnızca, bileşen parçalarının onarım ve değişimi yetkili bir Thermo King satıcısı tarafından gerçekleştirildiğinde geçerlidir.

ÖNEMLİ: Bu kılavuz, yalnızca bilgi amaçlı olarak yayınlanmıştır ve burada sunulan bilgilerin her durumu kapsadığı veya tüm sorunları kapsamayı amaçlandığı düşünülmemelidir. Daha fazla bilgiye ihtiyaç duymanız halinde, yerel satıcınızın konumunu ve telefon numarasını öğrenmek için Thermo King Servis Dizini'ne başvurun.

Müşteri Memnuniyeti Anketi

Sesinizi duyurun!

Geri bildiriminiz, kılavuzlarımızı iyileştirmemize yardımcı olacaktır. İnternete bağlı bir aygıttaki web tarayıcısından ankete erişilebilir.

Anketi tamamlamak için Hızlı Yanıt (QR) kodunu tarayın veya web adresine tıklayın veya web adresini yazın:

http://irco.az1.qualtrics.com/SE/?SID=SV_2octfSHoUJxsk6x



Acil Durum Destek Hattı

Thermo Assistance sizi yetkili bir Thermo King bayisi ile doğrudan iletişime geçirmek için tasarlanmış çok dilli bir iletişim aracıdır.

Thermo Assistance ile yalnızca arıza ve tamir desteği için iletişime geçilmelidir.

Bu sistemi kullanmak için aramadan önce aşağıdaki bilgilere sahip olmanız gereklidir: (telefon ücreti uygulanır)

- İrtibat Telefon Numarası
- TK Ünitesinin Türü
- Termostat Ayarı
- Mevcut Yük Sıcaklığı
- Arızanın Olası Nedeni
- Ünitenin Garanti Ayrıntıları
- Tamir için Ödeme Ayrıntıları

Adınızı ve irtibat numaranızı bırakmanız halinde bir Thermo Assistance Operatörü size geri dönecektir. Bu noktada gereken servisin ayrıntılarını vermeniz ardından tamir planlanacaktır.

Thermo Assistance'ın ödemeler konusunda garanti veremeyeceğini ve servis hizmetinin sadece Thermo King tarafından üretilmiş soğutmalı taşıyıcılarda kullanım için tasarlandığını unutmayın.



BEA261

Belçika	+32 270 01 735
Danimarka	+45 38 48 76 94
Fransa	+33 171 23 05 03
Almanya	+49 695 00 70 740
İtalya	+39 02 69 63 32 13
İspanya	+34 914 53 34 65
Hollanda	+31 202 01 51 09
Birleşik Krallık	+44 845 85 01 101
Kazakistan	+7 7273458096
Rusya	+7 4992718539
Diğerleri	+32 270 01 735

Genel Sorular ve Ünite Bakımı

Genel sorular için yerel Thermo King bayinizle iletişime geçin.

www.europe.thermoking.com adresine gidin ve yerel Thermo King bayisi bilgilerinize ulaşmak için bayi bulucuyu seçin.

Ya da iletişim bilgileri için Thermo King Servis Rehberine başvurun.

Güvenlik Önlemleri

Thermo King, bakım işlemlerinin bir Thermo King satıcısı tarafından gerçekleştirilmesini önerir. Ancak, genel güvenlik uygulamalarını biliyor olmanız gerekir. Bu bölümde, Thermo King üniteleriyle çalışmaya yönelik temel güvenlik önlemleri verilmektedir ve üniteniz üzerinde yer alan, bilmeniz gereken güvenlik etiketleri açıklanmaktadır.

Genel Güvenlik Uygulamaları



UYARI: Ünite kapılar açıkken çalıştığında ellerinizi ve bol giysileri fanlardan ve kayışlardan her zaman uzak tutun.



UYARI: Açıktaki serpantin kanatları ağırlı yaralanmalara neden olabilir. Evaporatör veya kondenser serpantinlerindeki servis işlemleri, yetkili bir Thermo King teknisyeni tarafından yapılmalıdır.



UYARI: Kapalı bir soğutma sistemine ısı uygulamayın. Soğutma sistemine ısı uygulamadan önce sistemi boşaltın. Ardından suyla yıkayın ve suyu boşaltın. Antifrizde su ve etilen glikol vardır. Etilen glikol yanıcıdır ve antifriz suyun kaynatılarak giderileceği kadar ısıtıldığında alevlenebilir.

Otomatik Başlatma/Durdurma İşlemi

Ünite otomatik olarak çalışabilir ve uyarı olmadan herhangi bir anda çalışmaya başlayabilir.



UYARI: Ünite, uyarı olmadan herhangi bir anda çalışmaya başlayabilir. Kontrol panelindeki **OFF (Kapalı)** tuşuna basın ve ünitenin herhangi bir parçasını incelemeyen veya parçaya bakım yapmadan önce mikro işlemcinin **On/Off (Açma/Kapama)** tuşunu **Off (Kapalı)** konumuna getirin.

Batarya Kurulumu ve Kablo Tesisatı



UYARI: Uygun şekilde kurulmayan batarya yangına veya patlamaya neden olabilir. Thermo King tarafından onaylanan bir bataryanın kurulması ve batarya tepeğine uygun şekilde sabitlenmesi gerekir.



UYARI: Uygun şekilde kurulmayan batarya kabloları yangına veya patlamaya neden olabilir. Batarya kabloları, sürtünme, takılma ya da sıcak, keskin veya dönen parçalara teması önlemek için uygun şekilde takılmalı, yönlendirilmeli ve sabitlenmelidir.



DİKKAT: Thermo King ünitesine başka üreticilerin ekipmanlarını ya da aksesuarlarını bağlamayın. Bu, ekipmanda ciddi hasara neden olabilir ve garantiyi geçersiz kılar.



DİKKAT: Batarya kablolarını bataryaya bağlamadan önce, ünitenin beklenmedik şekilde çalışıp kişisel yaralanmaya neden olmasını önlemek için tüm ünite elektrik kontrollerini **KAPALI** konumuna ayarlayın.



DİKKAT: Bataryaları tutarken ve takarken her zaman koruyucu giysiler, eldivenler ve göz koruyucusu giyin/takın. Batarya asidi gözlerinize temas ederse ciddi yanıklara neden olabilir. Batarya asidi giysiye veya cilde temas ederse, derhal sabun ve suyla yıkayın. Asit gözünüze girerse, derhal en az yirmi dakika soğuk suyun altına tutun ve hemen tıbbi yardım alın.



DİKKAT: Batarya takılırken metal parçalarla temas etmelerini engellemek için batarya uçlarının üzerini her zaman kapatın. Batarya terminallerinin metalle topraklanması, bataryanın patlamasına neden olabilir.



Soğutucu Akışkan

Florokarbon soğutucu akışkanlar güvenli olarak sınıflandırılmış olsa da, soğutucu akışkanlarla veya ünitenize kullanıldıkları alanların etrafında çalışırken dikkatli olun.

NOT: Bu uyarılar, ünitenizin servis işlemleri içindir.



TEHLİKE: Florokarbon soğutucu akışkanlar toksik gazlar üretebilir. Açık alev veya elektriksel kısa devre olduğunda bu gazlar şiddetli solunum iritasyonuna yol açarak **CAN KAYBINA NEDEN OLABİLİR.**



TEHLİKE: Florokarbon soğutucu akışkanlar havayla yer değiştirmeye yatkındır, oksijenin azalmasına ve dolayısıyla **NEFES ALAMAMA SONUCU BOĞULMA NEDENİYLE CAN KAYBINA** neden olabilir. Kapalı veya sınırlı alanlarda uygun havalandırma sağlayın.



UYARI: Florokarbon soğutucu akışkanlar hızlı bir şekilde buharlaşır ve yanlışlıkla sıvı halde atmosfere salınırsa temas ettikleri herhangi bir şeyi dondurur.

Soğutucu Yağı

Soğutucu yağıyla veya soğutucu yağının etrafında çalışırken aşağıdaki önlemlere dikkat edin:

NOT: Bu uyarılar, ünitenizin servis işlemleri içindir.



UYARI: Gözlerinizi soğutucu yağıyla temas etmekten korumak için her zaman koruyucu gözlük takın.



UYARI: Cildinizi ve giysilerinizi, soğutucu yağıyla uzun süreli veya tekrarlı şekilde temas etmekten koruyun. Lastik eldiven giyilmesi önerilir.



UYARI: İritasyonu önlemek için soğutucu yağına temas ettikten sonra iyice yıkayın.

İlk Yardım

İlk Yardım - Soğutucu Akışkan

Gözler: Sıvıyla temas halinde, gözlerinizi hemen bol miktarda suyla yıkayın. Hemen tıbbi yardım alın.

Cilt: Bölgeyi bol miktarda ılık suyla yıkayın. Sıcak tutmayın. Enfeksiyon veya yaralanmaya karşı korumak için yanıkları kuru, steril ve büyük bir sargı beziyle sarın. Hemen tıbbi yardım alın.

Soluma: Kazazedeyi temiz havaya çıkarın ve gerektiğinde solunumu düzeltin. Acil personeli gelene kadar mağdurun yanında kalın.

İlk Yardım - Soğutucu Yağı

Gözler: Hemen göz kapaklarını açık tutarak gözleri en az 15 dakika boyunca bol miktarda suyla yıkayın. Hemen tıbbi yardım alın.

Cilt: Kirlenen giysiyi çıkartın. Sabun ve suyla iyice yıkayın. Tahriş devam ederse tıbbi yardım alın.

Soluma: Kazazedeyi temiz havaya çıkarın ve gerektiğinde solunumu düzeltin. Acil personeli gelene kadar mağdurun yanında kalın.

Yutma: Kusturmaya çalışmayın. Derhal bir yerel zehir kontrol merkeziyle irtibata geçin veya tıbbi yardım alın.

Güvenlik Etiketleri ve Konumları

Servis

Servis etiketi, Kontrol Kutusu Kapılarının içerisinde bulunur. Bu etiket, operatör kılavuzunuza erişme/onu indirmeye yönelik bilgileri ve ünitelerle ilgili güvenlik simgelerini verir. Bu güvenlik simgeleri, bu bölümdeki bilgilerle doğrudan ilişkilidir. Bu simgelerin açıklamalarını “Genel Güvenlik Uygulamaları”, sayfa 8 bölümünden itibaren görebilirsiniz. Bkz. “Servis Etiketi”, sayfa 12.

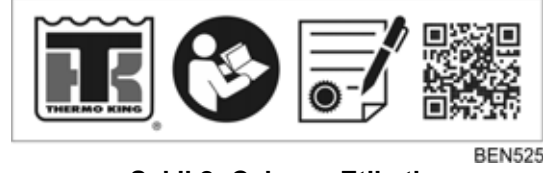
NOT: Bu etikette yalnızca, ünitenin servis işlemlerine ilişkin uyarı sembolleri yer alır.



Şekil 1: Servis Etiketi

Çalışma

Çalışma etiketi, kabin içi kontrolörünüzün veya arkadaki uzaktan kumandanın (takılıysa) yakınındaki uygun bir konumda yer alır. Bu etikette, ünitenizin operatör kılavuzuyla ilgili erişim / indirme bilgileri verilir.



Şekil 2: Çalışma Etiketi

Kondenser ve Evaporatör Fanları

Konumlar modele göre farklılık gösterir. Etiketler, fanların bulunduğu bölgelerin yakınındadır ve bu fanlara elleriniz veya giysileriniz takılırsa ciddi yaralanmalar meydana gelebilir.



BEN217

Şekil 3: Fan Uyarısı

Soğutucu Akışkan

Soğutucu akışkan etiketi, ünite şasisinin üzerinde bulunur.

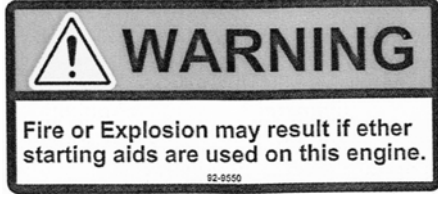


BEN501

F Gazı etiketi, bu ekipmanın florlu sera gazı içerdiğini belirtir.



Eter Marş Destekleri Kullanmayın



**Şekil 4: Eter Marş Destekleri Kullanmayın
(Motorun Yanında)**

Ünite Tanımı

Genel Bilgiler

T Serisi ünite, sistem fonksiyonlarını yönetmek için TSR/TSR-3 Truck HMI mikro denetleyici kullanan mikroişlemci tabanlı bir nakliye sıcaklık kontrolü sistemidir.

Ünite, düz kamyonlar için tasarlanmış, öne takılan, dizelle çalışan bir soğutma ve ısıtma sistemidir. Ünite, evaporatör kısmı kutunun içine girecek şekilde kamyonun ön tarafına monte edilir. Klorinsiz soğutucu akışkanla kullanılmak için tasarlanmıştır. Spectrum yoğuşma ünitesi kamyonun kargo bölümünün ön tarafına monte edilir. En fazla üç farklı kargo bölümünde sıcaklıkları kontrol etmek için uzak evaporatörler kullanılır. Temel modeller aşağıdakileri sağlar:

Model 30: Motorun çalışmasıyla soğutma ve sıcak gaz ısıtması.

Model 50: Motorun çalışmasıyla ve elektrik bekleme işleminde soğutma ile sıcak gaz ısıtması. Elektrik evaporatör ısıtıcılar isteğe bağlıdır.



Şekil 5: Önden Görünüm

Dizel Motor

T-1200R, T-1000R, T-1200R Spectrum ve T-1000R Spectrum için motor gücü, 2425 RPM'de 19,6 sürekli beygir gücünde (14,6 kW) sınıflandırılmış üç silindri, temiz ve sessiz bir dizel motor olan TK376 ile sağlanır.

Ünite Tanımı

T-600R, T-800R ve T-800R Spectrum için motor gücü 2425 RPM’de 15,0 sürekli beygir gücünde (11,2 kW) sınıflandırılmış TK370 motoru tarafından sağlanır.

T-560R için motor gücü 2950 RPM’de 10,0 sürekli beygir gücünde (7,5 kW) sınıflandırılmış TK270 motoru tarafından sağlanır. Bir kayış sürücü sistemi enerjiyi kompresöre, ünite fanlarına ve alternatöre iletir.

ELC (Uzun Ömürlü Soğutma Sıvısı)

ELC (Uzun Ömürlü Soğutma Sıvısı) standart ekipmandır. ELC için bakım aralığı beş yıl veya 12.000 saattir. Soğutma sıvısı genişleme tankındaki levhada, ELC’li üniteler belirtilir. Yeni motor soğutma sıvısı olan Chevron Uzun Ömürlü Soğutma Sıvısı, önceki YEŞİL veya MAVİ-YEŞİL renkli geleneksel soğutma sıvılarının aksine KIRMIZI renklidir.



DİKKAT: Acil durumlar dışında, “KIRMIZI” Uzun Ömürlü Soğutma Sıvısı kullanan soğutma sistemlerine “YEŞİL” veya “MAVİ-YEŞİL” konvansiyonel soğutma sıvısı eklemeyin. Uzun Ömürlü Soğutma Sıvısına konvansiyonel soğutma sıvısı eklenirse soğutma sıvısı 5 yerine 2 yılda bir değiştirilmelidir.

NOT: Deiyonize suyun kullanıldığından emin olmak için önceden karıştırılmış %50/%50 ELC kullanılması önerilir. %100 tam güçlü konsantre madde kullanılıyorsa soğutma sisteminin bütünlüğünün korunduğundan emin olmak için musluk suyu yerine deiyonize veya damıtık su önerilir.

Kavrama

Santrifüjlü kavrama motorun çalışmasında 600 ± 100 RPM ile tamamen çalışarak hem yüksek hem de düşük hızda kompresörü, alternatörü ve fanları sürekli döndürür. Kavrama, Model 50 ünitelerinde elektrik bekleme işlemi sırasında motoru kayış sürücü sisteminden yalıtır.

Thermo King Pistonlu Kompresör

T-560R (baypas yağ filtresi olmadan), T-600R, T-800R ve 800R Spectrum güvenilir TK214 dört silindirli pistonlu kompresörü içerir. T-1000R ve T-1000R Spectrum güvenilir TK426 dört silindirli pistonlu kompresörü içerir. T-1200R ve T-1200R Spectrum güvenilir TK430 dört silindirli pistonlu kompresörü içerir.

Elektronik Kısmı Valfi

NOT: YALNIZCA T-1200R ve T-1200R Spectrum

ETV, aşağıdaki şekilde, soğutma sisteminin gelişmiş kontrolünü sağlar:

- Soğutma sisteminin, değişken koşullarda motorun güç kapasitelerini tam olarak kullanmasını sağlar.
- Yüksek yoğunluklu basınçlara karşı koruma için ek önlem sağlar.
- Motoru, yüksek soğutma sıvısı sıcaklığı nedeniyle kapatmalara karşı korur.
- Hassas sıcaklık kontrolü için bir yöntem sağlar.

HMI Kontrol Paneli

Standart

Standart HMI Kontrol Paneli (İnsan/Makine Arayüzü) üniteyi çalıştırmada ve ünite bilgilerini görüntülemeye kullanılır. Kontrol Paneli normalde aracın sürücü bölümünde bulunur ve arayüz kartındaki bağlantıyı kullanarak ana kumandayla iletişim kurar.

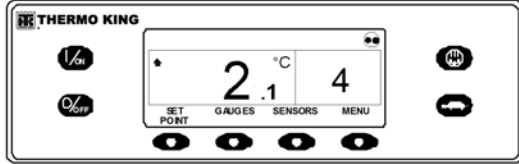


Şekil 6: Standart HMI Kontrol Paneli

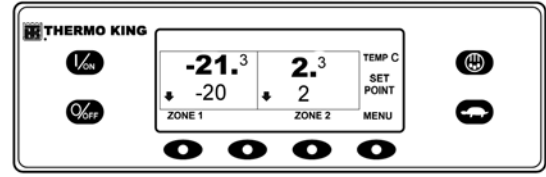
Premium

NOT: (T500R'de bulunmaz)

Premium Kamyon HMI (İnsan/Makine Arayüzü) Kontrol Paneli TSR-3 uygulamalarında seçenek olarak bulunur. Üniteyi çalıştırmak, ünite bilgilerini görüntülemek ve tüm TSR-3 Bakım ve Korumalı Erişim Menülerine erişmek için kullanılır. Kontrol Paneli normalde aracın sürücü bölümünde bulunur ve arayüz kartındaki bağlantıyı kullanarak ana kumandayla iletişim kurar.



Şekil 7: Premium HMI Kontrol Paneli

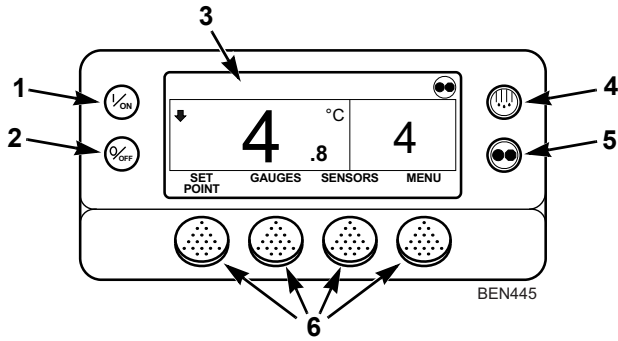


Şekil 8: Premium HMI Kontrol Paneli - Spectrum

T-Serisi Intermodal

T-1200R Intermodal üniteniz, soğutma, ısıtma ve buz çözme fonksiyonları için SR-3 kontrol sistemini (Treyler) kullanır. Üniteyi çalıştırmayla ilgili bazı temel bilgiler için aşağıya bakın.

NOT: Standart üniteyi çalıştırmada daha fazla ayrıntı için, lütfen Satıcınızla iletişime geçip uygun "Sürücülerin Basit Çalıştırma Kılavuzu"na bakın. Bu ünitenin aşağıdaki resmine bakın, ancak bundan sonra bu kılavuzda aynı veya benzer işlevselliğe sahip olduğu için standart TSR-3 Premium ekranı referans verilecektir.



1.	Açma Tuşu (Özel Tuş)
2.	Kapatma Tuşu (Özel Tuş)
3.	Ekran
4.	Buz Çözme Tuşu (Özel Tuş)
5.	CYCLE-SENTRY/Daimi Çalışma Modu Tuşu (Özel Tuş)
6.	Yazılım Tuşları

Şekil 9: T-1200R Intermodal Spectrum SR-3 Kumanda Ekranı

CYCLE-SENTRY™ Başlatma-Durdurma Kontrolleri

CYCLE-SENTRY Başlatma-Durdurma yakıt tasarruf sistemi en ideal çalışma ekonomisini sağlar. CYCLE-SENTRY Modu seçildiğinde, ünite ayar noktasını korumak, motoru sıcak tutmak ve bataryayı şarj etmek için otomatik olarak çalışır ve durur. Daimi Çalışma Modu seçildiğinde, ünite ayar noktasını korumak ve sabit hava akışı sağlamak için otomatik olarak başlar ve sürekli çalışır.

Standart Olarak Telematik

TrackKing: T Serisi üniteler standart olarak TrackKing iletişim aygıtı ve Bluetooth® ile gelir.

NOT: Ünitelerde standart yapılandırma olmayabilir ve bu nedenle bu aracı içermeyebilir. Daha fazla bilgi için Thermo King Bayiinizle iletişim kurun.

Ünitenize mobil aygıtınızdan bağlanmak ve yönetmek için uygulama mağazanızdan uygun olan uygulamayı indirebilirsiniz. Daha fazla bilgi için Thermo King temsilcinizle iletişim kurun.

NOT: Teknik Özellikler için bkz. "TrackKing", sayfa 50.

Buz Çözme

Normal çalışmanın bir sonucu olarak, zamanla evaporatör serpantinlerinde buz birikir. Bu buz, soğutma ve hava akışı kaybını önlemek için belirli aralıklarla eritilmelidir.

Buz çözme işlemi sıcak soğutucu gazını buharlaştırıcı serpantininden geçirip buzlu çözerek yapılır. Eriyen buz yerdeki tahliye borularıyla üniteden boşaltılır. Buz çözme damperi kargo bölümüne sıcak havanın girmesini önlemek için buz çözme sırasında kapanır. Elektrik beklemede işlemi sırasında isteğe bağlı elektrikli ısıtıcı şeritlere de buz çözme için güç verilir.

Buz çözme işlemi, evaporatör serpantini sıcaklığının 5,5°C'nin (42°F) altında olduğu herhangi bir anda başlatılabilir.

Buz çözme başlatmak için iki yöntem vardır:

TSR/TSR-3 Mikroişlemci Kumandası

Mikroişlemci Kumandası zamanlı ve zorlamalı buz çözme döngülerini otomatik olarak başlatmak için programlanmıştır. TSR/TSR-3 zorlamalı buz çözmenin gerekip gerekmediğini belirlemek için sıcaklık sensörlerini kullanır.

Manuel Buz Çözme

Manuel Buz Çözme, operatörün Buz çözme tuşuna basarak buz çözme döngüsünü başlatmasını sağlar. Bkz. "Manuel Buz Çözme Döngüsünü Başlatma."

DAS - Veri Toplama Sistemi

NOT: (İsteğe bağlı)(T-560R'de bulunmaz)

DAS (Veri Toplama Sistemi) (en fazla) altı ilave sensörün sıcaklıklarını izler ve kaydeder. Sensörler mikroişlemci kumandadan bağımsızdır ve normalde yük sıcaklıklarını izlemek için kamyon kutusunda bulunur. DAS verileri, seri port üzerinden IBM® PC uyumlu bilgisayara indirilebilir. Verileri görüntüleyip analiz etmede WinTrac™ 4.8 (veya üzeri) yazılımı kullanılır. Seri porta bağlanan bir mikroyazıcıya kısa raporlar yazdırılabilir.

Elektrikli Bekleme

NOT: (Yalnızca Model 50 Üniteleri)

Elektrikli Bekleme seçeneği ünitenin ya dizel motorla ya da harici elektrik gücüyle çalıştırılmasını sağlar. Elektrikli Beklemede çalışma sırasında, üniteye giden güç yüksek gerilim güç kaynağına bağlanmış elektrikli motor tarafından sağlanır. Uygun güç kaynağı değerleri için üniteyi kontrol edin.

Elektrik Prizi

Elektrik prizi, üniteyi elektrikli beklemede çalışmak için uygun bir elektrik gücü kaynağına bağlamakta kullanılır. Güç kablosunu bağlamadan veya sökmeden önce üniteyi KAPATIN.

Standart Model 50 Özellikleri

Aşağıdaki özellikler Elektrik Bekleme bulunan ünitelerde standart ekipmandır.

Otomatik Dizel/Elektrik Seçimi

Bir güç kablosu bağlandığında ve yedek güç anahtarı Açık konumuna getirildiğinde, ünite otomatik olarak elektrikli çalışmaya geçer.

Aşırı Yük Rölesi

Aşırı yük rölesi, kendi kendini sıfırlar.

Sıcak Gaz Isısı

Sıcak gaz ısısı tüm ünitelerde kullanılır.

Otomatik Faz Düzeltme

Kontrol sisteminde iki motor kontaktörü bulunur. Bu sayede, gelen güçteki faz dönmesi ne olursa olsun doğru motor dönmesi elde edilir.

İsteğe Bağlı Model 50 Özellikleri

Aşağıdaki özellikler Elektrik Bekleme olan ünitelerde seçenek olarak bulunur.

- Elektrikli Isıtıcı Şeritler
- Su Isıtma

Motor Bölümü Parçaları

Soğutma Sıvısı Genleşme Tankı

Soğutma sıvısı seviyesi ve sıcaklık, ana kumanda tarafından izlenir. Soğutma sıvısı sıcaklığı çok yüksek olursa veya seviye çok düşerse bir alarm oluşur.

Motorun -34°C'ye (-30°F) kadar antifriz koruması olması gerekir. Genleşme tankındaki soğutma sıvısını kontrol edin ve gerektiğinde ekleyin.



UYARI: Ünite, uyarı olmadan herhangi bir anda çalışmaya başlayabilir. Kontrol panelindeki **OFF (Kapalı)** tuşuna basın ve ünitenin herhangi bir parçasını incelemeden önce mikro işlemcinin **On/Off (Açma/Kapama)** tuşunu **Off (Kapalı)** konumuna getirin.

Motor Yağı Ölçme Çubuğu

Motor yağı seviyesini ölçmek için motor yağı ölçme çubuğunu kullanın.



DİKKAT: Motor yağını kontrol etmeye çalışmadan önce motorun kapatıldığından emin olun.

Alıcı Tankı Görüş Camı

Alıcı tankı görüş camı sistemdeki soğutucu akışkan miktarını kontrol etmekte kullanılır.

Kompresör Yağı Görüş Camı

Kompresör yağı görüş camı kompresör karterindeki göreceli kompresör yağı seviyesini kontrol etmekte kullanılır.

Ünite Koruma Aygıtları

Yüksek Basınç Şalteri (HPCO): Normalde kapalı olan bu şalter kompresördeki boşaltma basıncını izler. Yüksek boşaltma basıncında hasarı önlemek için açılarak üniteyi kapatır.

Elektronik Kısmı Valfi (ETV): (T-1200R, T-1200R Spectrum):

Bu parça, kompresördeki emme basıncını sınırlamakta kullanılan bir elektromekanik kontrol aygıtıdır. Valf mikroişlemci kumandası tarafından kontrol edilir.

Motor Yağı Basıncı Şalteri/Sensörü: Motor yağı basıncı şalteri/sensörü baypas yağ filtresinin üzerindeki filtre kafasında bulunur. Motor yağı basıncı çalıştırmadan sonra hemen artmalıdır. Motor yağı basıncı 10 ± 2 psig (69 ± 14 kPa) değerinin altına düşerse, şalter/sensör mikroişlemciye motoru durdurması sinyalini verir.

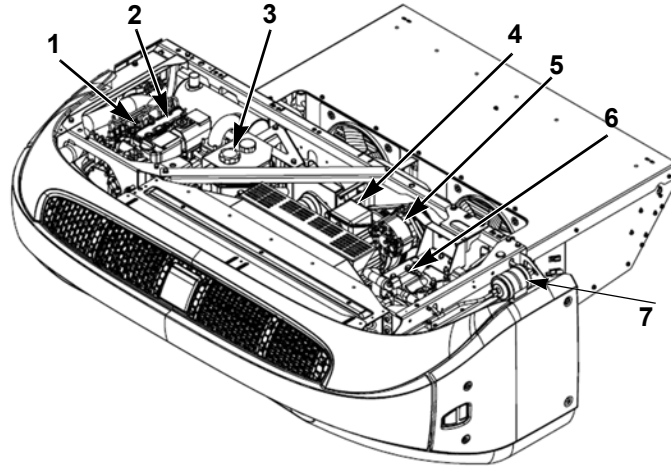
Ön Isıtma Zili: CYCLE SENTRY™ sistemi bujilere güç verdiğinde ön ısıtma zili çalar. Bu, ünitenin yakınındaki herkesi CYCLE SENTRY™ sisteminin dizel motoru başlatmak üzere olduğu konusunda uyarır.

Soğutma Sıvısı Sıcaklık Sensörü: Bu sensör, mikroişlemciye motor soğutma sıvısı sıcaklığı bilgisi sağlar. Motor soğutma sıvısı sıcaklığı çok yüksekse, kumanda üniteyi durdurur ve bir alarm kaydeder.

Elektrikli Motor Aşırı Yük Rölesi (Model 50): Aşırı yük rölesi, elektrik bekleme motorunu korur. Aşırı yük rölesi, motor herhangi bir nedenle aşırı yüklendiğinde ve bir alarm oluştuğunda elektrik motoruna giden kontaktörden devreyi açar. Alarm kodu temizlendiğinde röle sıfırlanır.

Sigortalar: Boyutları ve işlevleri bu kılavuzun Teknik Özellikler kısmında açıklanmıştır.

Ünite Tanımı



1.	Motor Yağı Ölçme Çubuğu (motorun yan tarafında)	5.	Alternatör
2.	Motor	6.	Kompresör
3.	Soğutma Sıvısı Genleşme Tankı	7.	Dehidratör (Filtre Kurutucu)
4.	Elektrikli Motor		

Şekil 10: T Serisi Ünitelerde Ana Parçalar (T-560R hariç)



1.	Soğutma Sıvısı Genleşme Tankı	5.	Dehidratör (Filtre Kurutucu)
2.	Motor	6.	Kompresör
3.	Elektrikli Motor	7.	Açık/Kapalı düğmesi
4.	Alternatör		

Şekil 11: T-560R Ünitelerinde Ana Parçalar

Farmasötik

Thermo King protokolü uyarınca farmasötik uygulamalar için onaylanmış tek sıcaklık üniteleri. Lütfen aşağıdaki tavsiyelere uyun:

- Yük alanı içindeki en iyi sıcaklık yönetimini sağlamak için aşağıdaki aralıklarda belirtilen ayar noktasındaki sıcaklıklarla çalışması önerilir.
 - +20°C Ayar Noktası, +15°C ila +25°C sıcaklık aralığı için
 - +5°C Ayar Noktası, +2°C ila +8°C sıcaklık aralığı için
 - -25°C Ayar Noktası, -20°C altındaki sıcaklık için
- Optimum sıcaklık yönetimi ve hava dağıtımını sağlamak amacıyla, tüm sıcaklık aralıkları için soğutma ünitesinin kesintisiz çalışma modu kullanılmalıdır.
- Optimum hava dolaşımı ve sıcaklık yönetimi sağlamak için etkin yükleme uygulamaları ve çalışma prosedürleri izlenmelidir.

- T-1200R ST Intermodal ile 45 fit kaba özgül olarak, yükleme alanı içerisinde iyi hava dolaşımı sağlamak için hava olukları takılmalı ve optimum durumda tutulmalıdır.

Yolculuk Öncesi Manuel İnceleme

Üniteyi Başlatmadan Önce

Yolculuk öncesi incelemeler, çalışma sorunlarını ve arızaları en aza indirmek üzere tasarlanmış önleyici bakım programının önemli bir parçasıdır. Bu yolculuk öncesi incelemeyi, soğutmalı kargoyu ilgilendiren her yolculuk öncesinde gerçekleştirin.

NOT: *Yolculuğunuza başlamadan önce “Yükleme Öncesi Denetim”, sayfa 36 bölümüne de bakın.*

NOT: *Yolculuk öncesi incelemeler, normal bakım incelemelerinin yerini almaya yönelik değildir.*

Yakıt: Dizel yakıt kaynağının, sonraki kontrol noktasına kadar motorun çalışacağını garanti etmek için yeterli olduğundan emin olun. Motorun çalıştığı her saat için 3,8 litre (bir galon) maksimum yakıt tüketimi sağlayın.

Motor Yağı: Motor yağı seviyesini kontrol edin. Yağ çubuğu yağ deposunun içine tamamen indirildiğinde Dolu işaretinde olmalıdır. Aşırı doldurmayın.



DİKKAT: *Motor yağı seviyesini kontrol etmeden önce motoru kapatın.*

Motor Soğutma Sıvısı: Taşma şişesindeki soğutma sıvısı seviyesini kontrol edin. Full Cold çizgisinin üstünde olmalıdır. Gerekirse taşma şişesine soğutma sıvısı ekleyin. Motor soğutma sıvısı 60/40 oranında karışım olmalı ve -34°C'ye (-30°F) kadar antifriz korumasına sahip olmalıdır. Alarm Kodu 37 aktifse soğutma sıvısı ekleyin. Genleşme tankını kontrol edin ve gerekirse soğutma sıvısı ekleyin.

NOT: *Bu ünite kullanılmaya izin verilen soğutma sıvısı tiplerinin açıkça belirtildiği Teknik Özellikler bölümüne ve “Motor”, sayfa 43 bölümüne bakın.*



UYARI: *Soğutma sıvısı sıcakken genleşme tankı kapağını çıkarmayın.*

Batarya: Batarya uçlarının sıkı ve korozyonsuz olduğundan emin olun.

NOT: Tüm kamyon ve römork ünitelerinde, ünite kapalıyken biten küçük bir batarya vardır. Üniteye, güç kullanan Satış Sonrası seçenekler veya üçüncü taraf cihazları bağlıysa batarya daha hızlı bitebilir.

Bu, bataryanın zaman içinde boşalmasına neden olur.

Bataryanın şarj edilmesi gerekliliği zorluk yaratır, ayrıca batarya hücresi malzemesi açısından da zararlı olabilir ve batarya ömrünün kabul edilir seviyeden daha kısa olmasına neden olur.

Bu nedenle, ünitenin kullanılmadığı dönemlerde bataryanın optimum durumda kalmasını sağlamak için Thermo King, ünitenin haftada en az bir kez açılmasını ve 30 dakika veya daha uzun süre çalıştırılmasını önerir.

Bunun yapılmaması halinde, batarya garantisi reddedilebilir.

Alternatif olarak, Thermo King, satış sonrası ürünlerden solar panel seçeneği sunmaktadır ve bu seçenek sayesinde ünite uzun süre boşta kaldığında mikro işlemci anahtarının kapatılması gereği ortadan kalkacaktır. Daha fazla bilgi için lütfen yerel Thermo King bayinizle iletişime geçin.

Kayışlar: Kayışların iyi durumda olduğundan ve uygun gerginliğe ayarlandığından emin olun. Kayış gerginliğiyle ilgili daha fazla bilgi için Spesifikasyonlar bölümüne bakın.

Elektriksel: Elektriksel bağlantıları kontrol ederek güvenli şekilde bağlandıklarından emin olun. Kablolarda ve terminallerde aşınma, çatlak ve nem olmamalıdır.

Yapısal: Ünitede sızıntılar, gevşek veya kırık parçalar ve başka hasarlar olup olmadığını görsel olarak denetleyin.

Serpantinler: Kondenser ve evaporatör serpantinlerinin temiz olduğundan ve kalıntı içermediğinden emin olun.

- Temiz su ile yıkama yeterlidir.
- Temizlik maddesi ve deterjan kullanımı yapının bozulması ihtimali nedeniyle kesinlikle tavsiye edilmez.
- Tazyikli bir yıkayıcı kullanıyorsanız, nozül basıncı 41 bar'dan (600 psi) fazla olmamalıdır. En iyi sonuç için suyu serpantin yüzeyine dik olacak şekilde sıkın. Sprey nozülü, serpantin yüzeyinden 25 ila 75 mm (1 inç ila 3 inç) mesafede tutulmalıdır.

- Kimyasal temizleyici veya deterjan kullanmak gerekirse hidroflorik asit içermeyen, 7 ila 8 pH aralığında bir temizleyici kullanın. Deterjan üreticisi tarafından verilen seyreltme talimatlarına uyun. Yukarıda belirtilen malzeme türleriyle deterjanın uyumluluğu hakkında şüpheye düşmeniz halinde, her zaman tedarikçiden yazılı bir uyumluluk onayı isteyin.
- Kimyasal bir temizleyici gerekli olursa, temizleyicinin talimatlarında "durulama gerektirmeyen" temizleyici olduğu belirtilse bile, bütün parçaların su ile iyice durulanması ZORUNLUDUR.

UYARI: Yukarıda bahsedilen esaslara uyulmaması, ekipman ömrünün belirlenemeyecek seviyede kılmasına ve garantinin geçerliliğini kaybetmesine yol açar.

NOT: Sürekli olarak et ve balık artıklarının taşınması, amonyak oluşumundan dolayı zamanla evaporatör serpantini ve evaporatör bölümü boruları üzerinde büyük çaplı korozyona neden olabilir ve serpantinlerin ömrünü kısaltabilir. Bu tür ürünlerin taşınmasından dolayı ortaya çıkabilecek agresif korozyona karşı serpantinleri korumak için uygun ek önlemler alınmalıdır.

Kargo Kutusu: Kargonun içinde ve dışında hasar olup olmadığını kontrol edin. Duvarlardaki veya yalıtımdaki hasarların tamir edilmesi gerekir.

Kargo Kapıları: Kargo kapılarının ve plastik kaporta fitillerinin iyi durumda olduğundan emin olun. Kapılar güvenli şekilde kilitlemeli ve plastik kaporta fitilleri sıkıca oturmalıdır.

Buz Çözme Drenajları: Açık olduklarından emin olmak için buz çözme drenaj hortumlarını kontrol edin.

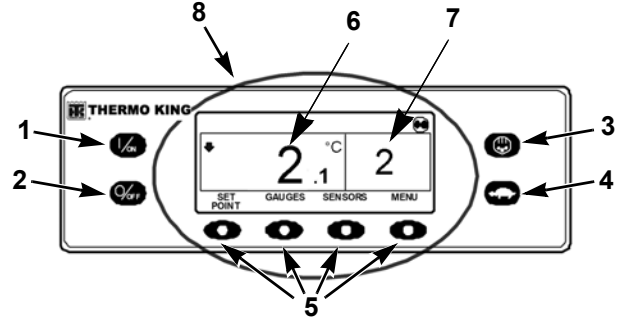
Uzak Evaporatörler: (T-800 Spectrum, T-1000 Spectrum ve T-1200 Spectrum)

- Evaporatörde/evaporatörlerde gevşek, hasar görmüş veya kırık parça olup olmadığını görsel olarak denetleyin.
- Ayrıca soğutucu akışkan sızıntılarını da kontrol edin.
- Manuel buz çözme etkinleştirerek / başlatarak Buz Çözme işlemini başlatmayı ve sonlandırmayı (buz çözme zamanlayıcısı dahil) kontrol edin.

Kullanım Talimatları

Ünite Çalıştırma Talimatları Premium HMI Kontrol Ünitesi

Premium Kamyon HMI (İnsan/Makine Arayüzü) Kontrol Paneli, TSR-3 Kamyon uygulamalarında bir seçenek olarak bulunmaktadır. Üniteyi çalıştırmak, ünite bilgilerini görüntülemek ve tüm TSR-3 Bakım ve Korumalı Erişim Menülerine erişmek için kullanılır. Premium HMI Kontrol Paneli, CAN (Kontrol Ünitesi Alan Ağı) veriyolu üzerinden temel kontrol ünitesiyle haberleşir. Temel kontrol ünitesine, arayüz kartındaki CAN Konektörü J14 ile bağlıdır. Premium HMI Kontrol Paneli, genellikle aracın sürücü kabininde yer almaktadır. DIN montaj halkası kullanılarak kamyon gösterge panosuna veya pano montaj seti kullanılarak gösterge panosunun altında takılabilir.

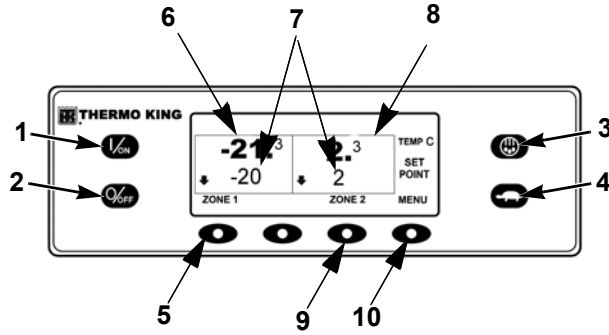


Premium HMI Kontrol Paneli Ekranı

	Sabit Tuşlar
1.	Açma Tuşu
2.	Kapatma Tuşu
3.	Buz Çözme
4.	Yüksek Hız Kilitleme

5.	Yazılım Tuşları
6.	Kutu Sıcaklığı
7.	Ayar Noktası
8.	Ekran

Şekil 12: Premium HMI Kontrol Paneli Ekranı



	Sabit Tuşlar
1.	Açma Tuşu
2.	Kapatma Tuşu
3.	Buz Çözme
4.	Yüksek Hız Kilitleme
5.	Bölge 1 Yazılım Tuşları
6.	Kutu Sıcaklığı
7.	Ayar Noktaları
8.	Bölge 2 Ekranı
9.	Bölge 2 Yazılım Tuşu
10.	Menü Yazılım Tuşu

Şekil 13: Spectrum - Premium HMI Kontrol Paneli Ekranı

HMI kontrol paneli bir ekrandan ve 8 adet dokunmaya duyarlı tuştan oluşur. Ekran, hem metin hem grafik görüntüleyebilir.

Ekranın solundaki ve sağındaki tuşlar, tek işlevli, ayrılmış "sabit" tuşlardır.

Kullanım Talimatları

Ekranın altındaki dört adet tuş "yazılım" tuşlarıdır. Bu yazılım tuşlarının işlevi, gerçekleştirilmekte olan işleme bağlı olarak değişir. Bir yazılım tuşu etkinse geçerli tuş işlevi tuşun hemen üzerindeki ekranda gösterilir.

Kontrol Ünitesi Özellikleri

- Fahrenheit ve Santigrat cinsinden Kutu Sıcaklığını ve Ayar Noktasını Görüntüler
- Motor Çalışma ve Makine Çalışma Saat Ölçerlerini Görüntüler
- Ayar Noktasını Değiştirir
- Alarm Durumunun Var Olduğunu Gösterir
- Alarmları Görüntüler ve Temizler
- CYCLE-SENTRY veya Sürekli Mod Çalışmasını Seçer ve Gösterir
- Yüksek Hız Kilitleme İşlemini Seçer ve Gösterir
- Buz Çözme Döngüsü Başlatır ve Gösterir
- Bir Sefer Öncesi Testi Başlatır ve Gösterir
- ServiceWatch veri kaydedicisine bir Sefer Başlangıcı gönderir.

Ekran

Ekran, operatöre bilgiler sunar. Bu bilgilere; ayar noktası ve sıcaklık, ünite çalıştırma bilgileri, sayaç değerleri, sıcaklıklar ve operatör tarafından seçilen başka bilgiler dahildir.

Kutu sıcaklığının ve ayar noktasının Standart Ekranı burada gösterilmiştir. Ekranın sağ üstündeki CYCLE-SENTRY Simgesi, ünitenin CYCLE-SENTRY (Başlat-Durdur) Modu'nda çalıştığını gösterir. Ünite 2°C ayar noktasına ve 2,1°C gerçek kutu sıcaklığını sahiptir. Ekranın solundaki aşağı ok, ünitenin soğumakta olduğunu gösterir.

Ekranın altındaki dört adet tuş, "yazılım" tuşu olarak adlandırılmıştır. Bu tuşların işlevi, gerçekleştirilmekte olan işleme bağlı olarak değişir. Yazılım tuşlarının işlevleri, yazılım tuşunun hemen üzerinde bulunan etiketlerle gösterilmiştir. Yukarıda gösterilen örnekte, soldaki yazılım tuşuna basıldığında AYAR NOKTASI'na ve sağdaki yazılım tuşuna basıldığında ise ANA MENÜ'ye erişilir. Diğer iki yazılım tuşuyla, tuşların üzerinde bulunan etiketlerde gösterildiği üzere, SAYAÇLAR menüsüne ve SENSÖRLER menüsüne erişilir.

Tuşlar

Sabit Tuşlar

Ekranın iki tarafındaki tuşlar, atanmış veya "sabit" tuşlardır. İşlevleri her zaman aynı kalır.

Yazılım Tuşları

Yazılım Tuşlarının Açıklaması

Ekranın altındaki dört adet "yazılım" tuşu, çok amaçlı tuşlardır. İşlevleri, gerçekleştirilmekte olan işleme bağlı olarak değişir. Bir yazılım tuşu etkinse tuş işlevi tuşun hemen üzerindeki ekranda gösterilir. Tuşlar, Tuş 1 en solda, Tuş 4 ise en sağda olacak şekilde, soldan sağa doğru numaralandırılmıştır.

Genel yazılım tuşu işlevleri:

MENÜ

İLERİ / GERİ

EVET / HAYIR

+/-

SEÇ / ÇIKIŞ

TEMİZLE / YARDIM

SAAT SAYAÇLARI / SENSÖRLER

SAYAÇLAR

TSR-3 Kontrolörünün Kullanımı

Standart veya Premium HMI'nızın nasıl kullanılacağıyla ilgili adım adım yönergeler ve eğitim için Profesör Kool ve "TK Tutor Series"e ve alarmları tanılamana yardımcı olması için "TK Alarm Codes" (TK Alarm Kodları) bölümüne bakın. Bunlar, şu bağlantıda bulunabilir: <http://www.europe.thermoking.com/tools/>.

NOT: Bunlar mobil aygıtınıza yönelik uygulamalardır, masaüstü uygulamalar için bayinizle irtibat kurun.

Alarm Kodları

Giriş

Mikro işlemci anormal bir durum algıladığında bir alarm kodu oluşturulur. Alarmlar, operatörleri veya servis teknisyenlerini bir sorunun kaynağına yönlendirir.

Bir seferde birden fazla alarm olabilir. Oluşturulan tüm alarmlar, operatör tarafından temizlenene kadar bellekte saklanır. Tüm alarm oluşumlarını belgeleyin ve servis teknisyenine rapor edin.

NOT: Alarm türleri ve alarmların nasıl temizleneceğiyle ilgili adım adım talimatlar ve eğitimleri görmek için Profesör Kool ve “TK Tutor Series” uygulamasına bakın. En güncel alarm listesi için “TK Alarm Codes” uygulamasına bakın. Bu uygulamaya aşağıdaki bağlantıdan ulaşabilirsiniz:
www.europe.thermoking.com/tools/.

NOT: Alarm kodları kitapçığı bu siteden veya www.emea-user-manuals.thermoking.com/ adresindeki EMEA kullanım kılavuzları web sitesinden de indirilebilir.

Bazı alarmlar (3, 4, 74, 203 ve 204), Alarms (Alarmlar) menüsünde temizlenemeyebilir, Maintenance (Bakım) menüsünde veya Guarded Access (Korumalı Erişim) menüsünde temizlenmelidirler. Bu alarmların temizlenmesi için süpervizörünüze ya da bir Thermo King satıcısına danışın.

ÖNEMLİ: Gerçekleşen Alarm Kodlarını her zaman, oluştukları sırada ve ilgili diğer bilgilerle kaydedin. Bu bilgiler servis personeli için son derece değerlidir.

NOT: Bazı durumlarda alarmlar temizlenemez veya belirli bir sayıda oluştuktan sonra temizlenemez. Bu durumlarda, bu alarmlar servis personeli tarafından temizlenmelidir. Bunların hepsi, Alarm Codes Uygulamanızda açıklanmaktadır.

Yükleme Denetimleri ve Yolda Yapılan Denetimler

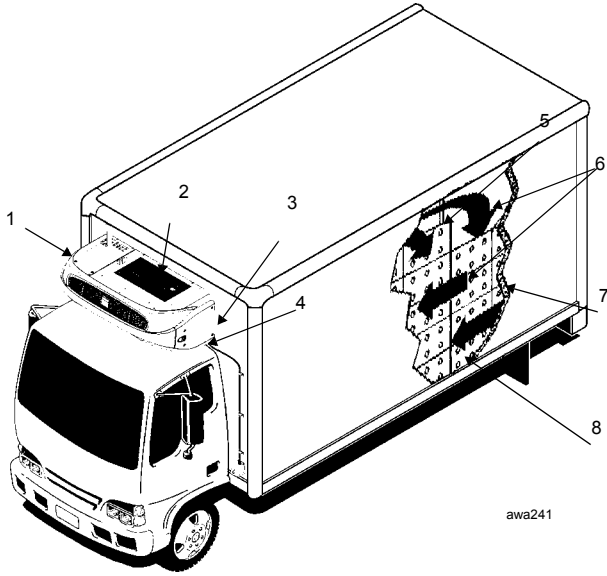
Bu bölümde, yükleme öncesi, yükleme sonrası ve yolda yapılan denetim prosedürleri anlatılmaktadır. Thermo King soğutma üniteleri, yolda gereken ürün yük sıcaklığını sağlamak üzere tasarlanmıştır. Sıcaklıkla ilgili sorunların en aza indirilmesine yardımcı olmak için önerilen bu yükleme ve yolda yapılan prosedürlerini izleyin.

Yükleme Öncesi Denetim

1. Motor yağı basıncının TAMAM'ı gösterdiğini kontrol edin. Soğuk bir motoru ilk defa çalıştırırken, yağ basıncı daha yüksek olabilir.
2. Yüklemeden önce ürünleri soğutun. Tüm değişiklikleri yük listesine not edin.
3. Kapı salmastralarının ve havalandırma kapılarının durumunu inceleyin ve hava kaçağı olmayacak şekilde sıkıca kapandığından emin olun.
4. Kamyonun içini ve dışını inceleyin. Aşağıdakilere bakın:
 - Hasarlı veya gevşek kamyon katmanı ve yalıtımı

- Hasarlı duvarlar, hava kanalları, zemin kanalları veya "T" zemini
 - Tıkalı buz çözme drenaj boruları
 - Engelli dönüş havası bölümü
5. Ayar noktası sıcaklığının kargonuz için doğru olduğundan emin olun. Kamyonu gerektiği gibi önceden soğutun.
 6. Yükün etrafında ve içerisinde yeterli hava boşluğu olmasını sağlamak için ürün yüklemesini denetleyin. Kargonun etrafındaki hava akışı kısıtlanmamalıdır.

NOT: Ambar soğutulmamışsa kargo yüklenmek için hazır olana dek üniteyi kapılar kapalı olacak şekilde çalıştırın. Ardından üniteyi kapatın, kargo kapılarını açın ve kargoyu yükleyin. Kargo yüklendiğinde, kamyon kapılarını kapatın ve üniteyi yeniden başlatın. Kamyon soğutmalı bir ambara çekilir ve güverte kapı salmastraları kamyonun etrafına sıkıca oturtulursa ünite kargo kutusu kapıları açık şekilde çalıştırılabilir.



1.	Üniteyi denetleme
2.	İyi dış hava dolaşımı
3.	Keçeler eşit derecede sıkıştırılmış
4.	Buz çözme drenajları açık
5.	Kapılar sıkıca kapalı
6.	Yük etrafında iyi hava dolaşımı
7.	İç/dış duvarlar ve yalıtım iyi durumda
8.	Kargo yükleme öncesi doğru sıcaklıkta

Şekil 14: Yüklemeyle İlgili Hususlar

Yükleme Sonrası Denetim

Yükleme sonrası denetimler, kargonun doğru şekilde yüklenmesini sağlar. Yükleme sonrası denetim gerçekleştirmek için:

1. Evaporatör çıkışlarını tıkanıklık bakımından inceleyin.
2. Kargo kutusu kapılarını açmadan önce, etkili çalışmayı sağlamak için üniteyi kapatın.

NOT: *Kamyon soğutmalı bir ambara çekilir ve güverte kapı salmastraları kamyonun etrafına sıkıca oturtulursa ünite kargo kutusu kapıları açık şekilde çalıştırılabilir.*

3. Yük sıcaklığının son kontrolünü yapın. Yük, sıcaklığın üstünde veya altındaysa yük listesine son notu girin.



DİKKAT: *Kargo, yüklenmeden önce soğutularak uygun sıcaklığa getirilmelidir. Ünite, yüksek sıcaklıktaki bir yüke soğutma yapılacak şekilde değil, sıcaklık korunacak şekilde tasarlanmıştır.*

4. Kargo kutusu kapılarını kapatın veya kapatılmalarını denetleyin. Güvenli şekilde kilitlediklerinden emin olun.
5. Ayar noktasının, yük listesinde listelenen sıcaklıkta olduğundan emin olun.
6. Ünite durdurulduysa, doğru başlatma prosedürünü kullanarak yeniden başlatın. Bu kılavuzdaki Kullanım Talimatları bölümüne bakın.
7. Yükledikten 30 dakika sonra manuel buz çözme döngüsü başlatın. Bu kılavuzdaki Manuel Buz Çözme prosedürüne bakın.

Yolda Yapılan Denetimler

Dört saatte bir aşağıdaki yolda yapılan denetim gerçekleştirin. Böylelikle, sıcaklıkla ilgili sorunların en aza indirilmesine yardımcı olunur.

İnceleme Prosedürü

1. Ayar noktasının doğru olduğundan emin olun.
2. Dönüş havası sıcaklığı değerini kontrol edin. İstenen sıcaklık aralığı içerisinde olmalıdır.
3. Her yolda yapılan denetim işleminden sonra manuel buz çözme döngüsü başlatın.

Denetim Sorunlarını Giderme

1. Sıcaklık değeri, istenen sıcaklık aralığı içerisinde değilse, aşağıdaki sayfalarda yer alan sorun giderme tablosuna bakın. Sorunu gerektiği şekilde düzeltin.

2. Yolda Yapılan Denetim, bölme sıcaklığı istenen sıcaklık aralığı içerisinde gelene kadar 30 dakikada bir tekrarlayın. İki ardışık 30 dakikalık denetimle, bölme sıcaklığı istenen sıcaklık aralığı içerisinde gelmezse, özellikle bölme sıcaklığı ayar noktasının dışına çıkıyor gibi gözüküyorsa üniteyi durdurun.
3. Hemen en yakınınızdaki Thermo King satıcısıyla veya şirketinizin ofisiyle irtibat kurun.
4. Uygun yük sıcaklığını sağlamak ve korumak için gereken tüm adımları uygulayın.



DİKKAT: Bölme sıcaklığı, ardişık iki adet 30 dakikalık denetimde ayar noktasından istenen sıcaklık aralığında yüksek kalırsa üniteyi durdurun. Hemen en yakınınızdaki Thermo King satıcısıyla veya şirketinizin ofisiyle irtibat kurun. Uygun yük sıcaklığını sağlamak ve korumak için gereken tüm adımları uygulayın.

Denetim Sorunlarını Giderme

Sorun	Nedeni	Çözümü
Bir dönüş havası sıcaklığı, ayar noktasının istenen sıcaklık aralığı içerisinde değil.	Ünitenin, soğuyarak doğru sıcaklığa gelmek için zamanı olmamıştır.	Yük kaydı geçmişine bakın. Yüksek sıcaklık yük kayıtlarına, doğru şekilde önceden soğutulmuş kargo bölümü, yolda geçen süre, vb. unsurlara bakın. Gerekirse düzeltin. Okunan değer, ayar noktasının istenen sıcaklık aralığı içerisinde olana dek, dönüş havası sıcaklığını izlemeye devam edin. <i>NOT: Kargonun, kamyonu yüklenmeden önce uygun şekilde soğutulduğundan emin olun. Kamyonu "sıcak kargo" yüklenirse ve ayar noktasına soğutmak için soğutuculu konteyner kullanılırsa doğru sıcaklığa getirmek için gereken süre uzayacaktır ve kamyon bölümünde nemin artması nedeniyle evaporatörün buzla tıkanması muhtemeldir.</i>
	Ünitedeki soğutucu akışkan yükü düşük olabilir.	Alıcı deposu gözetleme camından soğutucu akışkan seviyesini kontrol edin. Alıcı deposu gözetleme camında sıvı gözüküyorsa soğutucu akışkan yükü düşük olabilir. Soğutucu akışkan eklemek veya sistemi onarmak için yetkin bir soğutma teknisyeni gerekir. En yakın Thermo King bayisiyle irtibat kurun.
	Ünite buz çözme modundadır veya buz çözme döngüsünü yeni tamamlamıştır.	Buz çözme döngüsü tamamlandıktan sonra, sıcaklığın istenen ayar noktası sıcaklık aralığına döndüğünü görmek için dönüş havası sıcaklığını izleyin.
	Evaporatör buzla tıkanacaktır.	Manuel buz çözme döngüsü başlatın. Buz çözme döngüsü tamamlandığında otomatik olarak sonlandırılır. Okunan değer, ayar noktasının istenen sıcaklık aralığı içerisinde olana dek, dönüş havası sıcaklığını izlemeye devam edin.

Denetim Sorunlarını Giderme

Sorun	Nedeni	Çözümü
	Kargo bölümünde uygun olmayan hava dolaşımı.	Ünite ve kargo bölümünü inceleyerek, evaporatör fanlarının çalıştığını ve havayı doğru şekilde dolaştırdığını belirleyin. Zayıf hava dolaşımının nedeni, kargonun uygun olmayan şekilde yüklenmesi, yükün kayması veya fan kayışının kayması olabilir. Gerekli şekilde düzeltin. Sorun düzeltilene kadar, dönüş havası sıcaklığını izlemeye devam edin.
	Ünite otomatik olarak başlamadı.	Başlamama nedenini belirleyin. Gerekli şekilde düzeltin. Okunan değer, ayar noktasının istenen sıcaklık aralığı içerisinde olana dek, dönüş havası sıcaklığını izlemeye devam edin.

Teknik Özellikler

Motor

Model:	T-560R TK270 T-600R, T-800R, T-800R Spectrum TK370 T-1000R, T-1000R Spectrum, T-1200R, TK376 T-1200R Spectrum, T-1200R Intermodal
Yakıt Türü	Normal koşullarda No. 2 Dizel yakıt Kabul edilebilir soğuk hava yakıtı No. 1 Dizel yakıtıdır
Yağ Kapasitesi	<p>T-560R Karter ve Yağ Filtresi 3,7 litre (3,9 kuart) Yağ ölçme çubuğundaki dolu işaretine kadar doldurun</p> <p>T-600R ve T-800R Karter ve Yağ Filtresi 8,5 litre (9,0 kuart) Yağ ölçme çubuğundaki dolu işaretine kadar doldurun</p> <p>T-560R, Baypas Yağ Filtreli 4,0 litre (4,2 kuart) Yağ ölçme çubuğundaki dolu işaretine kadar doldurun</p> <p>T-600R ve T-800R, Baypas Yağ Filtreli 9,5 litre (10,0 kuart) Yağ ölçme çubuğundaki dolu işaretine kadar doldurun</p> <p>T-1000R ve T-1200R Karter ve Yağ Filtresi 11,0 litre (11,6 kuart) Yağ ölçme çubuğundaki dolu işaretine kadar doldurun</p> <p>T-1000R, T-1200R Intermodal ve T-1200R Baypas Yağ Filtreli 12,0 litre (12,7 kuart) Yağ ölçme çubuğundaki dolu işaretine kadar doldurun</p>

Motor (Devamı)

Yağ Türü	Petrol Esaslı Çok Mevsimli Yağ: API Type CI-4, ACEA Class E3 Sentetik Çok Mevsimlik Yağ (ilk yağ değişiminden sonra): API Type CI-4, ACEA Class E3
Ortam sıcaklığına göre önerilen yağ viskozitesi T-1200R Intermodal için her zaman	-10 - 50°C (14°F - 122°F): SAE 15W-40 (Sentetik) -15 - 40°C (5 - 104°F): SAE 15W-40 -15 - 40°C (5 - 104°F): SAE 10W-30 (Sentetik veya Sentetik Karışımı) -25 - 40°C (-13 - 104°F): SAE 10W-40 -25 - 30°C (-13 - 86°F): SAE 10W-30 -30 - 50°C (-22 - 122°F): SAE 5W-40 (Sentetik) -30°C (-22°F) Altı: SAE 0W-30 (Sentetik)
Motor Devri: Düşük Hızda Çalışma (tüm T Serisi) Yüksek Hızda Çalışma (yalnızca T-560R) Yüksek Hızda Çalışma (T-560R dışındaki T-Serisi)	1650 ± 25 rpm 2300 ± 25 rpm 2250 ± 25 rpm

Motor (Devamı)

Motor Soğutma Sıvısı Türü	<p>Geleneksel Soğutma Sıvısı: Geleneksel Soğutma Sıvısı (antifriz) yeşil veya mavi-yeşildir. GM 6038M veya eşdeğeri, düşük silikatlı antifriz karışımı, 50/50 antifriz/su karışımı, 60/40 aşılmayacak</p> <p>DİKKAT: Geleneksel soğutma sıvısı ile ELC karıştırılmamalıdır. ELC (Uzun Ömürlü Soğutma Sıvısı): ELC kırmızıdır. ELC olan ünitelere ait genişleme tankının üzerinde ELC isim plakası bulunur. Aşağıdakilerin 50/50 yoğunluğa eşdeğerini kullanın: Texaco ELC (7997, 7998, 16445, 16447), Havoline Dex-Cool® (7994, 7995), Havoline XLC for Europe (30379, 33013), Shell Dexcool® (94040), Shell Rotella (94041), Saturn/General Motors Dex-Cool®, Caterpillar ELC, Detroit Diesel POWERCOOL® Plus</p>
DİKKAT: Yüksek silikatlı otomobil antifrizi kullanmayın	
Soğutma Sıvısı Kapasitesi	Taşma şişesindeki soğutma sıvısı seviyesini kontrol edin. Full Cold çizgisinin üstünde olmalıdır. Gerekirse, taşma şişesine soğutma sıvısı ekleyin.
Soğutma Sıvısı Genleşme Tankı Kapak Basıncı T-560R T Serisi (T-560R hariç)	7 psig (48 kPa) 10 psig (69 kPa)

Sigortalar

Sigorta	Boyut	İşlev
F2	15A	Açma/Kapama Düğmesine Güç
F3	40A	Yakıt Sol. İçeri Çekme/Başlatma Devresi
F4	Hiçbiri 2A	Sigorta Yok - Tüm Bosch ve Thermo King Alternatörleri 2A Sigorta - Tüm Prestolite Alternatörler
F5	40A	Ön Isıtma Devresi
F6	15A	Yüksek Hızlı Devreler
F7	2A	8XP Devre - HMI Geri Beslemesi Üzerindeki Kumanda
F8	5A	CAN Konnektörü J12'ye 2A Güç
F9	5A	CAN Konnektörü J14'e 2A Güç
F10	10A	8X Güç (Sigortayı üst konumda takın)
F11	10A	Bölge 1 LLS
F12	5A	CAN Konnektörü J13
F13	2A	8FC Devre (Uzak Işıklar)

Sigorta	Boyut	İşlev
F15	P/S	Açma/Kapama Rölesi
F20	2A	Alternatör Algılama
F21	60A	Ana Sigorta (2 Devre)
F25	7,5A	HPCO/Çalıştır Devresi
F4 Ünitenize göre, bu sigorta çıkarılmış olabilir, daha fazla bilgi için lütfen bayinize danışın.		
F10 sigortası üst konuma takıldığında HMI'daki Açma/kapama tuşları üniteyi açıp kapar. F10 sigortası alt konuma yerleştirildiğinde ünite HMI kontrol paneli olmadan başlayıp çalışır.		
F15 F15 olarak tanımlanan cihaz, çoklu anahtardır. Bu aşırı akım cihazları otomatik olarak sıfırlanır ve değiştirilemez.		

Elektrik Kontrol Sistemi

Düşük Voltaj	12,5 Vdc (nominal)
Gerilim Regülatörü Ayarı	25°C'de (77°F) 13,95 ila 14,4 volt.
Sigortalar	Bkz. "Sigortalar", sayfa 46.
Bataryayı Şarj Etme	12 volt, 37 amper/ 120 amper (Spectrum), fırça tipi, Thermo King alternatör

Elektrikli Isıtıcı Şeritler

Sayı	3
Watt	750 watt (her biri)
Direnç	71 ohm (her biri)

Yedek Güç Gereksinimleri

Kaynak Devre Kesicisi: T-560R, T-600R ve T800 - 200-230/3/50-60 T-1000R, T-1200R, T-1200R Intermodal ve Spectrum - 200-230/3/50-60 Tüm 380-460/3/50-60	30 amper 50 amper 20 amper
Uzatma Kablosu boyu:	15 m'ye kadar — 10 ölçü 23 m — 8 ölçü

Soğutma Sistemi

Soğutma sistemi servis veya bakım işlemleri için Thermo King satıcınızla irtibat kurun.

TrackKing

Platform	ARM Cortex-A8, 300 MHz, 256 MB RAM, 4 GB Flash, Linux
GSM/GPRS	3G, Sierra HL8548
GPS	u-blox NEO-7M
Bluetooth	Versiyon 4.0 Bluetooth Klasik/Bluetooth Düşük Enerji (BLE)
Seri Portlar	TrackKing eklentileri veya Üçüncü Taraf Bağlantılar için 2 adet Harici Seri Port
Giriş Gücü	12 V Nominal
Yedek Batarya	Tek hücreli Li-Ion 3,7 V Nominal, > 2 Ah
Çevresel Depolama Sıcaklığı	-40 ila +85°C

Garanti

Thermo King Otomatik Çalışan Kamyon Ünitesi Garanti Şartlarını Thermo King bayinizden temin edebilirsiniz.

TK 61598-2-WA Thermo King EMEA Otomatik Çalışan Kamyon Üniteleri Sınırlı Garantisine de bakın.

Bakım Denetleme Planı

Denetim ve Servis aralıkları

Denetim ve Servis aralıkları ünite çalışma saatlerine ve ünitenin yaşına göre belirlenir. Aşağıdaki tabloda örnekler gösterilmiştir. Satıcınız belirli gereksinimlerinize uyacak bir plan hazırlayacaktır.

Ara Denetim	Tam PM	Tam Servis
A Servisi	B Servisi	C Servisi
1000 saatte veya 6 ayda bir (hangisi önce dolarsa)	2000 saatte veya 24 ayda bir (hangisi önce dolarsa)	4000 saatte veya 48 ayda bir (hangisi önce dolarsa)

Sefer Öncesi	Bu Öğeleri İnceleyin/Öğelere Bakım Yapın
•	Yolculuk Öncesi Testi Çalıştırın (Bkz. "TSR-3 Kontrolörünün Kullanımı", sayfa 33).

Sefer Öncesi	Bu Öğeleri İnceleyin/Öğelere Bakım Yapın
•	Yakıt beslemesini kontrol edin.
•	Soğutma sıvısı/motor yağı seviyelerini kontrol edin ve ayarlayın.
•	Olağandışı sesler, titreşim vb. olup olmadığını kontrol edin.
•	Üniteyi sıvı kaçaqları bakımından görsel olarak inceleyin. (yakıt, soğutma sıvısı, yağ ve soğutucu akışkan).
•	Hasarlı, gevşemiş veya kırılmış parçaları (mevcutsa hava kanalları ve bölmeleri de dahil olmak üzere) görsel olarak inceleyin.

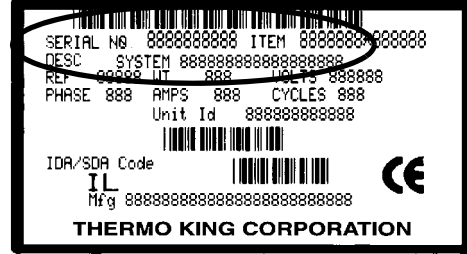
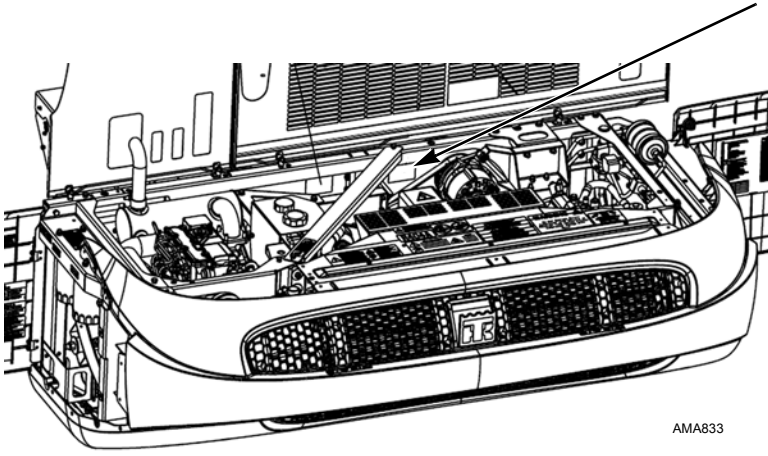
NOT: En iyi uygulamalar için www.europe.thermoking.com/best-practices adresini ziyaret edin

NOT: T-560R’de diğer tüm T Serisi ünitelerden farklı bir EMI vardır; bu yüzden her 1000 saatte bir tam servis için yetkili Thermo King satıcısına veya servis sağlayıcısına gösterilmelidir.

Servis Kaydı

Yapılan her inceleme ve bakım işlemi, Bayi Servis Kaydınıza kaydedilmelidir. Thermo King Bayi Temsilcisi tarafından sağlanabilir veya [EMEA Kullanım Kılavuzları Web sitesi](#) adresinden indirebilirsiniz.

Seri Numarası Konumları



Seri Numarası Plakası ve Konumu

Soğutucu Akışkanı Geri Kazanma

Thermo King olarak, çevreyi korumanın ve soğutucu akışkanların atmosfere salınması nedeniyle ozon tabakasında ortaya çıkabilecek olası hasarı sınırlama gereğinin farkındayız.

Soğutucu akışkanların geri kazanımını teşvik eden ve soğutucu akışkanın atmosfere salınımını sınırlayan bir politikaya uygun hareket ediyoruz.

Ayrıca, servis personeli soğutucu akışkanların kullanımına ve teknisyenlerin sertifikalandırılmasına ilişkin Federal düzenlemeleri biliyor olmalıdır. Düzenlemeler ve teknisyen sertifika programlarıyla ilgili daha fazla bilgi için yerel THERMO KING bayinizle irtibat kurun.